

USER MANUAL



СЪДЪРЖАНИЕ

| | |
|---------------------------------------|----|
| 1. ИНФОРМАЦИЯ ЗА БЕЗОПАСНОСТ..... | 2 |
| 2. ИНСТРУКЦИИ ЗА БЕЗОПАСНОСТ..... | 4 |
| 3. ДЕЙСТВИЕ..... | 6 |
| 4. ВСЕКИДНЕВНА УПОТРЕБА..... | 9 |
| 5. ПРЕПОРЪКИ И СЪВЕТИ..... | 11 |
| 6. ГРИЖИ И ПОЧИСТВАНЕ..... | 13 |
| 7. ОТСТРАНЯВАНЕ НА НЕИЗПРАВНОСТИ..... | 14 |
| 8. ИНСТАЛИРАНЕ..... | 17 |
| 9. ШУМОВЕ..... | 18 |
| 10. ТЕХНИЧЕСКИ ДАННИ..... | 20 |

ЗА ОТЛИЧНИ РЕЗУЛТАТИ

Благодарим, че избрахте този продукт на AEG. Ние го създадохме, за да ви предоставим безупречна експлоатация в продължение на много години с иновативни технологии, които ни помагат да направим живота по-лесен - функции, които не можете да откриете при обикновените уреди. Отделете няколко минути за прочит, за да се възползвате от уреда по най-добрия начин.

Посетете нашия уебсайт, за да:



Получите полезни съвети, брошури, отстраняване на неизправности, сервизна информация:

www.aeg.com/webselfservice



Регистрирайте своя продукт за по-добро обслужване:

www.registeraeg.com



Купите аксесоари, консумативи и оригинални резервни части за вашия уред:

www.aeg.com/shop

ГРИЖИ ЗА КЛИЕНТА И ОБСЛУЖВАНЕ


Препоръчваме използването на оригинални резервни части.

Когато се свързвате с нашия оторизиран отдел "Обслужване", трябва да имате под ръка следната информация: Модел, PNC (номер на продукт), сериен номер.

Информацията можете да намерите на табелката с данни.

 Предупреждение / Внимание-Важна информация за безопасност

 Обща информация и съвети

 Информация за опазване на околната среда

Запазваме си правото на изменения.

1. ИНФОРМАЦИЯ ЗА БЕЗОПАСНОСТ

Внимателно прочетете предоставените инструкции преди инсталиране и употреба на уреда.

Производителят не е отговорен за контузии или наранявания в резултат на неправилна инсталация или употреба. Винаги дръжте инструкциите на безопасно и лесно за достъп място за справка в бъдеще.

1.1 Безопасност за децата и хората с ограничени способности

- Този уред може да бъде използван от деца над 8 годишна възраст, както и лица с намалени физически, сетивни и умствени възможности или лица без опит и познания, само ако те са под наблюдение или бъдат инструктирани относно безопасната употреба на уреда и възможните рискове.
- Не позволявайте на деца да си играят с уреда.
- Деца няма да извършват почистване или поддръжка на уреда без надзор.
- Дръжте всичките опаковачни материали далеч от деца и ги изхвърлете, както е редно.

1.2 Общи мерки за безопасност

- Този уред е предназначен за употреба в домашни условия и подобни приложения като:
 - Селскостопански къщи; кухненски зони за персонал в магазини, офиси и други работни места
 - От клиенти в хотели, мотели, места за отдих и други места за живеене
- Не запушвайте вентилационните отвори от външната или вътрешната част на уреда.
- Не използвайте механични приспособления или други средства за ускоряване на процеса на размразяване, освен препоръчаните от производителя.
- Не повреждайте хладилната верига.
- Не използвайте електрически уреди, различни от типовете, препоръчани от производителя, вътре в

отделенията за съхранение на хранителни продукти.

- Не почиствайте уреда чрез водна струя или пара.
- Почиствайте уреда с навлажнена мека кърпа. Използвайте само неутрални препарати. Не използвайте абразивни продукти, абразивни стъргалки, разтворители или метални предмети.
- Не съхранявайте в този уред експлозивни вещества като аерозолни флакони със запалимо гориво.
- Ако захранващият кабел е повреден, той трябва да се смени от производителя, оторизиран сервизен център или лица със сходна квалификация, за да се избегне опасност.

2. ИНСТРУКЦИИ ЗА БЕЗОПАСНОСТ

2.1 Инсталиране



ВНИМАНИЕ!

Уредът трябва да се инсталира само от квалифицирани лица.

- Отстранете цялата опаковка и транспортните болтове.
- Не монтирайте или използвайте наранен уред.
- Следвайте инструкциите за инсталиране, приложени към уреда.
- Винаги внимавайте, когато местите уреда, тъй като е тежък. Винаги използвайте предпазни ръкавици и затворени обувки.
- Уверете се, че има циркулация на въздуха около уреда.
- При първо инсталиране или след реверсиране на вратичката изчакайте поне 4 часа, преди да свържете уреда към захранването. Това е, за да се позволи на маслото да се влива обратно в компресора.
- Преди да извършвате каквито и да било действия върху уреда (напр. реверсиране на вратичката), извадете щепсела от контакта.

- Не монтирайте уреда близо до радиатори, печки, фурни или котлони.
- Не монтирайте уреда където има директна слънчева светлина.
- Не монтирайте уреда в зони с твърде много влага или студ, като строителни площадки, гаражи или изби.
- Когато местите уреда, повдигнете го от предния ъгъл, за да предотвратите драскане по пода.
- Уреда съдържа торбичка с дехидратант. Това не е играчка. Това не е храна. Моля, изхвърлете я незабавно.

2.2 Свързване към електрическата мрежа



ВНИМАНИЕ!

Риск от пожар и токов удар.

- Уредът трябва да е заземен.
- Уверете се, че параметрите на табелката с технически данни са съвместими с електрическите данни на захранващата мрежа.
- Винаги използвайте правилно монтиран контакт със защита от токов удар.

- Не злоупотребявайте разклонители или адаптери с много входове.
- Уверете се, че не сте повредили електрическите компоненти (напр. щепсел, кабел, компресор). Свържете се с оторизираният сервизен център или електротехник, за да смени електрическите компоненти.
- Кабелът трябва да е под нивото на щепсела.
- Свържете кабела за храненето към контакта единствено в края на инсталацията. Уверете се, че щепселът за хранене е достъпен след инсталирането.
- Не издърпвайте хранящия кабел, за да изключите уреда. Винаги издърпвайте щепсела.

2.3 Употреба



ВНИМАНИЕ!

Риск от нараняване, изгаряния, токов удар или пожар.

- Не променяйте спецификациите на уреда.
- Не поставяйте електрически уреди (напр. машини за сладолед) в уреда, освен ако те са одобрени от производителя.
- Внимавайте да не причините повреда на хладилната верига. Той съдържа изобутан (R600a), природен газ с високо ниво на екологична съвместимост. Този газ е запалим.
- Случай на повреда в хладилната верига, уверете се, че няма пламъци и запалими източници в стаята. Проветрете стаята.
- Не позволявайте на горещи съдове да се допират до пластмасовите части на уреда.
- Не поставяйте газирани напитки във фризерното отделение. Това ще създаде натиск върху контейнерът за напитки.
- Не съхранявайте запалими газове или течности в уреда.
- Не поставяйте запалителни материали или предмети, които са напоени със запалителни

- материали, в уреда, в близост до него или върху него.
- Не докосвайте компресора или кондензатора. Те са горещи.
- Не премахвайте или докосвайте неща от фризерното отделение, ако ръцете Ви са мокри или влажни.
- Не замразявайте отново храна, която вече сте размразили.
- Спазвайте инструкциите за съхранение върху опаковката на замразената храна.

2.4 Вградена лампичка

- Типът лампичка, която се ползва за този уред, не е подходящ за домашно осветление

2.5 Грижи и почистване



ВНИМАНИЕ!

Опасност от нараняване или повреда на уреда.

- Преди поддръжка изключете уреда и извадете щепсела на храненето от контакта на ел. мрежа.
- Този уред съдържа въглеродороди в охлаждащия блок. Само квалифицирано лице може да поддържа и презарежда уреда.
- Редовно проверявайте канала за отцеждане на уреда и ако е необходимо, го почистете. Ако каналът за отцеждане се запуши, размразената вода ще се събере на дъното на уреда.

2.6 Изхвърляне



ВНИМАНИЕ!

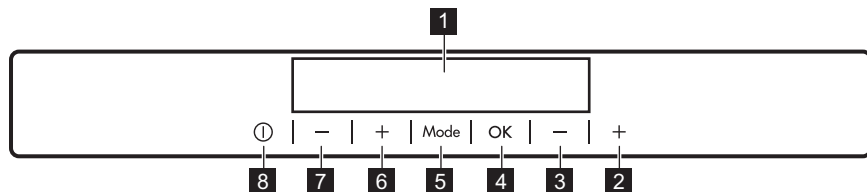
Риск от нараняване или задушаване.

- Изключете уреда от електрохранването.
- Отрежете хранящия кабел и го изхвърлете.
- Отстранете вратичката, за да не могат деца и домашни любимци да се заключат в уреда.
- Хладилната верига и изолационните материали на този уред са благоприятни за озона.

- Изолационната пена съдържа възпламеним газ. Свържете се с общинските власти за информация за това как да изхвърлите уреда правилно.
- Не повреждайте частта на охлаждащия блок, който е близо до топлообменника.

3. ДЕЙСТВИЕ

3.1 Командно табло

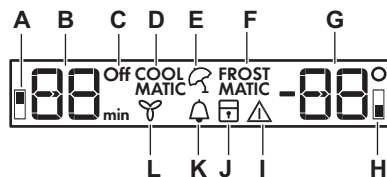


- 1** Екран
- 2** Бутон за повишаване на температурата на фризера
- 3** Бутон за намаляване на температурата на фризера
- 4** OK
- 5** Mode
- 6** Бутон за повишаване на температурата на хладилника

- 7** Бутон за намаляване на температурата на хладилника
- 8** ON/OFF

Можете да промените предварително зададения звук за бутоните, като натиснете заедно бутоната Mode и бутоната за намаляване на температурата за няколко секунди. Промяната е обратима.

3.2 Екран



- A.** Индикатор на хладилното отделение
- B.** Индикатор на таймера /Индикатор за температурата
- C.** индикатор ON/OFF
- D.** функция COOLMATIC
- E.** функция Holiday
- F.** функция FROSTMATIC
- G.** Индикатор за температура
- H.** Индикатор на фризерното отделение
- I.** Индикатор за аларми
- J.** функция ChildLock
- K.** функция MinuteMinder
- L.** функция DYNAMICAIR

3.3 Включване

1. Включете щепсела в контакта на захранващата мрежа.
2. Натиснете ON/OFF на уреда, ако дисплеят е изключен. Индикаторите за температура

показват зададената температура по подразбиране.



Звуквата аларма може да се включи след няколко секунди.

За да нулирате алармата, вижте "Аларма за висока температура".

За да изберете различна температура, вижте "Регулиране на температурата".

Ако на дисплея се появи "dEMo", вижте раздел "Отстраняване на неизправности".

3.4 Изключване

1. Натиснете бутона ON/OFF на уреда за 5 секунди. Дисплеят се изключва.
2. Изключете щепсела от захранващия контакт.

3.5 Регулиране на температурата

Задайте температурата на уреда чрез натискане на регулаторите на температурата.

Зададена температура по подразбиране:

- +5°C за хладилника
- -18°C за фризера

Индикаторите за температура показват зададената температура.



Зададената температура ще бъде достигната в рамките на 24 часа.

След спиране на тока зададената температура остава запаметена.

3.6 Включване на хладилника

За да включите хладилника, е достатъчно да натиснете регулатора за температура на хладилника. За да включите хладилника по друг начин:

1. Натиснете Mode докато се появи съответната икона. Индикаторът на хладилника OFF мига.
2. Натиснете OK, за да потвърдите. Индикаторът на хладилника OFF се изключва.



За да изберете различна температура, вижте "Регулиране на температурата".

3.7 Изключване на хладилника

1. Натиснете Mode докато се появи съответната икона. Индикаторът OFF за изключен хладилник и индикаторът за хладилно отделение премигват. Индикаторът за температура на хладилника показва тирета.
2. Натиснете OK, за да потвърдите. Появява се индикаторът OFF на хладилника.

3.8 Аларма за висока температура

Нарастване на температурата в отделението на фризера (напр. поради по-ранна загуба електрозахранване) се означава с премигване на алармената икона и индикаторите за температурата във фризера и задействане на звукова аларма.

Натиснете произволен бутон. Звуквата аларма се изключва. Индикаторът за температура на фризера показва най-високата температура, достигната за няколко секунди, след което отново показва зададената температура.



Индикаторът за аларма продължава да мига, докато не се възобновят нормалните условия.

3.9 функция COOLMATIC

Ако се налага да поставите голямо количество топла храна, например след пазуване, ви предлагаме да активирате функцията COOLMATIC, за да изстудите продуктите по-бързо и да избегнете затоплянето на останалата храна, която вече се намира в хладилника.

1. Натиснете Mode, докато се появи съответната икона.

Индикаторът COOLMATIC мига.
2. Натиснете ОК за потвърждение.
 Индикаторът COOLMATIC се показва.
 Функцията COOLMATIC се изключва автоматично след приблизително 6 часа.

За да изключите функцията преди автоматичното ѝ изключване, повторете процедурата.



Функцията се деактивира чрез избор на друга зададена температура на хладилника.

3.10 Функция "Ваканция"

Тази функция дава възможност да държите уреда затворен и празен по време на дълга ваканция без да се образуват неприятни миризми.

1. Натиснете Mode, докато се появи съответната икона.

Индикаторът "Ваканция" премигва.
 Индикаторът за температура показва зададената температура.

2. Натиснете ОК за потвърждение.
 Показва се индикаторът "Ваканция".



Функцията се деактивира чрез избор на друга зададена температура.

3.11 функция FROSTMATIC

Функцията FROSTMATIC ускорява замразяването на пресните храни и в същото време предпазва вече съхраняваните храни от нежелано затопляне.

1. За да активирате тази функция, натиснете бутона Mode, докато се появи съответната икона.

Индикаторът FROSTMATIC мига.

2. Натиснете бутона ОК за потвърждение.

Индикаторът FROSTMATIC се показва.

Тази функция спира автоматично след 52 часа.

За да изключите функцията преди автоматичния край, повторете процедурата, докато се изключи индикаторът FROSTMATIC.

3.12 Аларма за отворена врата

Ще прозвучи звукова аларма, ако вратата бъде оставена отворена за няколко минути. Условието за прозвучаването на аларма за отворена врата са следните:

- мигащ индикатор на алармата;
- звукова аларма.

Когато се възстановят нормалните условия (вратата се затвори), алармата спира. Звънецът може също да се изключи с натискане на всеки бутон.

3.13 Функция ChildLock

Активирайте функцията ChildLock, за да заключите бутоните от неволно натискане.

1. Натиснете Mode, докато се появи съответната икона.

Индикаторът ChildLock мига.

2. Натиснете ОК, за да потвърдите.
 Индикаторът ChildLock се показва.

За да изключите функцията ChildLock, повторете процедурата, докато се изключи индикаторът ChildLock.

3.14 функция MinuteMinder

Функцията MinuteMinder се използва за задаване на звуков сигнал в предпочитан час, подходяща например, когато за определена рецепта се изисква изстудяване на продуктите за определен период от време.

Тя е удобна също когато е необходимо напомняне, за да не забравите бутилки, поставени във фризера за по-бързо охлаждане.

1. Натиснете Mode, докато се появи съответната икона.

Индикаторът MinuteMinder мига.

Таймерът показва зададената стойност (30 минути) в продължение на няколко секунди.

2. Натиснете регулатора на таймера, за да промените зададената стойност на таймера от 1 до 90 минути.

3. Натиснете ОК, за да потвърдите.

Индикаторът MinuteMinder се показва. Таймерът започва да мига (min). Когато отброяването приключи, индикаторът MinuteMinder премигва и прозвучава звук от алармен сигнал. Натиснете бутон ОК, за да изключите сигнала и да преустановите функцията.

За да изключите функцията, повторете процедурата докато индикаторът MinuteMinder се изключи.

- i** Можете да промените времето във всеки един момент по време на отброяването и в края, като натиснете бутона за намаляване на температурата или този за увеличаването ѝ.

3.15 DYNAMICAIR функция

1. Натиснете Mode, докато се появи съответната икона. Индикаторът DYNAMICAIR мига.
2. Натиснете ОК за потвърждение. Индикаторът DYNAMICAIR се появява. За да изключите функцията, повторете процедурата докато индикаторът DYNAMICAIR се изключи.

- i** Активирането на функцията DYNAMICAIR повишава консумацията на ел. енергия. Ако функцията се активира автоматично, индикаторът DYNAMICAIR не се появява (вижте "Всекидневна употреба").

4. ВСЕКИДНЕВНА УПОТРЕБА

- !** **ВНИМАНИЕ!**
Вж. глава "Безопасност".

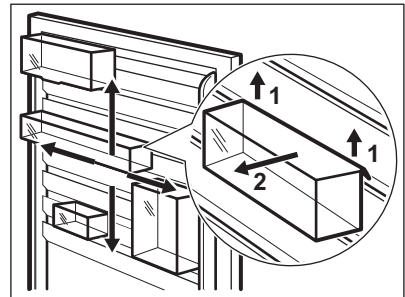
4.1 Почистване на вътрешността

Преди да използвате уреда за първи път, трябва да почистите вътрешността и всички вътрешни принадлежности с хладка сапунена вода и малко неутрален сапун, за да отстраните типичната за новите изделия миризма, а след това подсушете напълно.

- !** **ПРЕДУПРЕЖДЕНИЕ!**
Не използвайте препарати, абразивни пудри, хлор или почистващи препарати на маслена основа, тъй като ще повредят покритието.

4.2 Позициониране на рафтовете на вратата

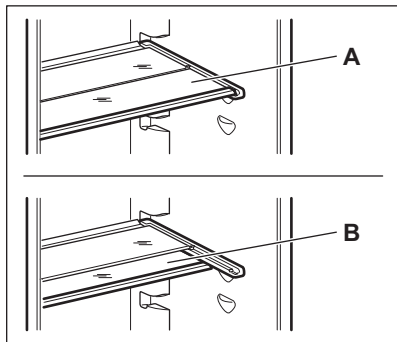
Вратичката на хладилното отделение е оборудвана с плъзгачи, които позволяват пренареждането на рафтовете на вратичката индивидуално.



За да пренаредите рафтовете на вратичката, моля плъзнете ги внимателно спрямо стрелките.

4.3 Подвижни рафтове

Стените на хладилника са оборудвани със серия от плъзгачи, така че рафтовете да могат да се разположат според предпочитанията ви.



- i** Не премествайте стъкления рафт над чекмеджето за зеленчуци, за да осигурите правилна циркулация на въздуха.

4.4 Замразяване на пресни хранителни продукти

Фризерното отделение е подходящо за замразяване на пресни хранителни продукти и дълготрайно съхранение на готови дълбоко замразени продукти.

За да замразите пресни хранителни продукти, активирайте функцията FROSTMATIC и поставете хранителните продукти за замразяване във фризерното отделение.

За да замразите пресни хранителни продукти, активирайте функцията FROSTMATIC най-малко 24 часа преди поставянето на хранителни продукти за замразяване във фризерното отделение.

Поставете свежата храна, която искате да замразите във горното отделение.

Максималното количество храна, което може да се замрази в рамките на 24 часа, е указано на **табелката с данни**, етикет, поставен във вътрешността на уреда.

Процесът на замразяване отнема 24 часа: през този период не добавяйте други хранителни продукти за замразяване.

Когато процесът на замразяване приключи, се върнете на необходимата температура (вж. "Функция FROSTMATIC").

- i** При това положение температурата на хладилника може да падне до под 0 °C. Ако това се случи, завъртете регулатора на температурата на по-висока настройка.

4.5 Съхраняване на замразена храна

При първоначално пускане или след дълъг период, през който фризерът не е използван, оставете уреда да работи поне 2 часа на най-високата настройка, преди да поставите хранителните продукти в отделението.



ВНИМАНИЕ!

В случай на случайно размразяване, например поради спиране на тока, ако уредът е бил изключен за по-дълго време, отколкото е посочено в таблицата с техническите спецификации срещу "Време на повишаване", замразената храна трябва се консумира бързо или да се сготви веднага и след това да се замрази отново (след охлаждане).

4.6 Размразяване

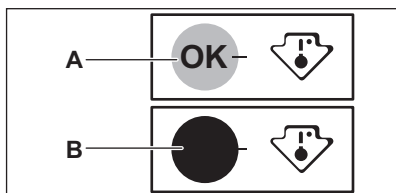
Дълбоко замразените или замразени храни, преди да бъдат използвани, могат да се размразят в хладилника или при стайна температура, в зависимост от времето, което имате за тази операция.

Малките парчета могат да се готвят дори все още замразени, направо от фризера: в такъв случай готвенето ще отнеме повече време.

4.7 Индикатор на температурата

За правилно съхранение на храните, хладилникът е оборудван с индикатор за температурата. Символът на страничната стена на уредът показва най-студената част на хладилника.

Ако ОК се показва (А), поставете свежи продукти в зона, посочена със символ, ако не (В), регулирайте контролера на температурата до по-хладна настройка и изчакайте 12 часа преди да проверявате индикатора за температура отново.



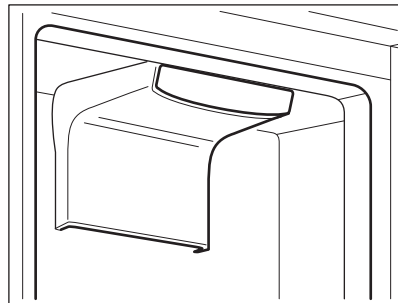
- i** След поставяне на свежа храна в уреда или след многократно отваряне на вратата, или държането ѝ дълго време отворена, е нормално индикаторът да не показва ОК; изчакайте поне 12 часа преди да пренастроите температурния регулатор.

4.8 DYNAMICAIR

Отделението на хладилника е снабдено с устройство, което спомага за бързото изстудяване на хранителните продукти и поддържа равномерна температура в отделението.

Устройството се активира автоматично, когато е необходимо, например за бързо възстановяване на температурата след отваряне на

вратата или при висока околна температура.



- i** Възможно е да включите устройството ръчно при необходимост (вижте "Функция DYNAMICAIR").
- i** Устройството DYNAMICAIR спира, когато вратата се отвори и се включва веднага, след като тя се затвори.

4.9 Приготвяне на кубчета лед

Този уред е оборудван с една или повече тавички за приготвяне на кубчета лед.

- i** Не използвайте метални инструменти за изваждане на тавичките от фризера.

1. Напълнете тези тавички с вода
2. Поставете тавичките за лед в отделението на фризера.

4.10 Акумулатори за студ

Фризерът съдържа най-малко един акумулатор за студ, който увеличава времето за съхранение, в случай на спиране на тока или повреда.

5. ПРЕПОРЪКИ И СЪВЕТИ

5.1 Звуци при нормална работа:

Следните звуци са нормални по време на работа:

- Леко бълбукане и бълбукащ звук от намотките прозвучава, когато хладилникът изпомпва.

- Бърмчащ и пулсиращ звук от компресора, когато хладилникът се изпомпва.
- Внезапен звук на напукване от вътрешността на уреда, причинен от термично разширение (естествен физически феномен, който не е опасен).
- Слаб звук на щракане от температурния регулатор, когато компресорът се включва или изключва.

5.2 Съвети за икономия на електроенергия

- Не отваряйте вратата често и не я оставяйте отворена по-дълго от абсолютно необходимото.
- Ако температурата в помещението е висока и регулаторът на температурата е настроен на ниска температура и ако уредът е напълно зареден, тогава компресорът може да работи непрекъснато, предизвиквайки образуването на скреж или лед по изпарителя. Ако това стане, завъртете регулатора на температурата на настройка за висока температура, за да дадете възможност да се стартира автоматичното обезскрежаване и така да се реализира икономия на електроенергия.
- Ако е предвидено, не отстранявайте акумулаторите за студ от фризерното отделение.

5.3 Съвети за съхраняване в хладилник на пресни хранителни продукти

За да постигнете най-добри резултати:

- не съхранявайте топли храни или вдигащи пара течности в хладилника
- покривайте или завивайте храната, особено ако има силна миризма
- поставяйте храната така, че въздухът да може свободно да циркулира около нея

5.4 Съвети за охлаждане

Полезни съвети:

- Месо (всякакви видове): завийте в подходящи пликове и поставете на стъкления рафт над чекмеджетата за зеленчуци. Съхранявайте месо за най-много 1-2 дена.
- Готвени храни, студени блюда: покрийте и поставете на които и да е шкаф.
- Плодове и зеленчуци: почистете обстойно и поставете в специалния шкаф. Банани, картофи, лук и чесън не трябва да се съхраняват в хладилника, ако не са пакетирани.
- Масло и сирене: поставете в специален запечатан контейнер или увийте в алуминиево фолио или полиетиленова торба, за да извадите колкото може повече въздух.
- Бутилки: затворете с капачка и поставете или на поставката за бутилки (ако е възможно) или на рафта за бутилки на вратата.

5.5 Съвети за замразяване

Ето няколко важни съвета, с които да ви помогнем да използвате най-добре процеса на замразяване:

- максималното количество хранителни продукти, които могат да се замразят за 24 часа, е показано на табелката с данни;
- процесът на замразяване отнема 24 часа и не трябва да се добавя храна за замразяване по време на този период;
- замразявайте само висококачествени, пресни и добре измити хранителни продукти;
- разделяйте храната на малки порции, за да може да се замрази бързо и напълно и за да можете да размразявате впоследствие само нужното ви количество;
- обвийте хранителните продукти в алуминиево фолио или в полиетиленови торбички и проверете дали торбичките са вакуумирани;
- не позволявайте прясна, незамразена храна да се допира до вече замразени хранителни продукти, като така ще избегнете повишаване на температурата им;

- крехките храни се съхраняват по-добре и по-дълго, отколкото мазните; солта намалява продължителността на съхранение на храната;
- има вероятност ледените кубчета, ако се консумират веднага след изваждането им от фризерното отделение, да причинят "студено изгаряне" на кожата;
- препоръчително е да отбележите датата на замразяване върху всяка опаковка, така че по-късно да можете да проверявате етикета за времето на съхранение.
- проверете дали фабрично замразените хранителни продукти са правилно съхранявани в магазина;
- постарайте се замразените хранителни продукти да бъдат пренесени от магазина до фризера за възможно най-късо време;
- не отваряйте вратата често и не я оставяйте отворена по-дълго от абсолютно необходимото;
- веднъж размразена, храната се разваля бързо и не може да бъде замразявана повторно;
- не превишавайте срока на съхранение, посочен от производителя на хранителния продукт.

5.6 Съвети за съхранение на замразени храни

За да постигнете най-добри резултати, трябва да направите следното:

6. ГРИЖИ И ПОЧИСТВАНЕ



ВНИМАНИЕ!
Вж. глава "Безопасност".

6.1 Общи предупреждения



ПРЕДУПРЕЖДЕНИЕ!
Изключете уреда от контакта преди извършването на каквито и да било операции по поддръжката.



Този уред съдържа въглеродороди в охлаждащия блок; следователно поддръжката и презареждането трябва да се извършват от упълномощени техници.



Принадлежностите и частите на уреда не са подходящи за миене в съдомиялна машина.

6.2 Периодично почистване



ПРЕДУПРЕЖДЕНИЕ!
Не дърпайте, не движете и не повреждайте тръбите и/или кабелите в корпуса.



ПРЕДУПРЕЖДЕНИЕ!
Внимавайте да не повредите охлаждащата система.



ПРЕДУПРЕЖДЕНИЕ!
Когато местите корпуса, наклонете го на предния му ръб, за да избегнете надраскване на пода.

Уредът трябва да се почиства редовно:

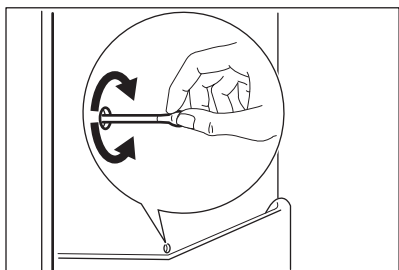
1. Почиствайте вътрешността и принадлежностите с хладка вода и малко неутрален сапун.
2. Редовно проверявайте уплътненията на вратата и ги забърсвайте, за да сте сигурни, че са чисти и без замърсявания.
3. Изплакнете и подсушете напълно.
4. Ако имате достъп, изчистете кондензатора и компресора в задната част на уреда с четка.

Тази операция ще подобри работата на уреда и ще реализира икономия на енергия.

6.3 Размразяване на хладилника

При нормално използване скрежът се отстранява автоматично от изпарителя в хладилното отделение при всяко спиране на компресора на електромотора. Водата от размразяването се оттича по улей и се събира в специален контейнер, разположен в задната част на уреда, над електромотора на компресора, откъдето се изпарява.

Важно е периодично да почиствате отвора за оттичане на размразената вода в средата на хладилното отделение, за да предотвратите преливане на водата и отцеждането ѝ върху храната вътре.



6.4 Размразяване на фризера

Отделението на фризера е без заскрежаване. Това означава, че не се образува скреж, когато той работи, нито по вътрешните стени, нито по хранителните продукти.

6.5 Периоди на бездействие

Когато уредът не се използва за дълъг период от време, вземете следните предпазни мерки:

1. Изключете уреда от електрозахранването.
2. Извадете всичката храна.
3. Почистете уреда и всички принадлежности.
4. Оставете вратата/вратите отворена/ени, за да предотвратите появата на неприятни миризми.



ВНИМАНИЕ!

Ако желаете уредът да остане включен, помолете някого да го проверява от време на време, за да се предотврати развалянето на храната в случай на спиране на тока. Препоръчваме да активирате режим Holiday.

7. ОТСТРАНЯВАНЕ НА НЕИЗПРАВНОСТИ



ВНИМАНИЕ!

Вж. глава "Безопасност".

7.1 Как да постъпите, ако...

| Проблем | Възможна причина | Решение |
|-------------------|---|---|
| Уредът не работи. | Уредът е изключен. | Включете уреда. |
| | Щепселът не е поставен правилно в контакта. | Включете правилно щепсела в захранващия контакт. |
| | Няма напрежение в захранващия контакт. | Включете друг електроуред в контакта. Обърнете се към квалифициран електротехник. |

| Проблем | Възможна причина | Решение |
|---|---|---|
| Уредът е шумен. | Уредът не е укрепен правилно. | Проверете дали уредът стои стабилно. |
| Звуквата или визуалната аларма е включена. | Уредът е включен неотдавна или температурата е още твърде висока. | Вижте „Аларма за отворена врата“ или „Аларма за висока температура“. |
| | Температурата в уреда е твърде висока. | Вижте „Аларма за отворена врата“ или „Аларма за висока температура“. |
| | Вратата е оставена отворена. | Затворете вратата. |
| | Температурата в уреда е твърде висока. | Свържете се с квалифициран електротехник или с най-близкия оторизиран сервизен център. |
| На дисплея за температура се показва квадратен символ вместо цифри. | Проблем в температурния сензор. | Свържете се с най-близкия оторизиран сервизен център (охлаждащата система ще продължи да охлажда продуктите, но температурата няма да може да се регулира). |
| Лампичката не свети. | Лампичката е в режим на изчакване. | Затворете и отворете вратата. |
| Лампичката не свети. | Лампичката е дефектна. | Свържете се с най-близкия оторизиран сервизен център. |
| Компресорът работи неправилно. | Температурата е зададена неправилно. | Разгледайте "Експлоатация". |
| | Поставени са прекалено много хранителни продукти едновременно. | Изчакайте няколко часа и след това проверете температурата отново. |
| | Температурата в помещението е твърде висока. | Вижте таблицата за климатичен клас на табелката с данни. |
| | Хранителните продукти, поставени в уреда са твърде топли. | Оставете хранителните продукти да се охладят до стайна температура, преди да ги съхранявате. |
| | Вратата не е правилно затворена. | Вижте "Затваряне на вратата". |

| Проблем | Възможна причина | Решение |
|--|---|--|
| | Функцията FROSTMATIC е включена. | Вижте "FROSTMATIC функция". |
| | Функцията COOLMATIC е включена. | Вижте "COOLMATIC функция". |
| Има твърде много скреж и лед. | Вратата не е затворена правилно или уплътнението е деформирано/мръсно. | Вижте "Затваряне на вратата". |
| Компресорът не стартира незабавно след натискане на бутона FROSTMATIC или след смяна на температурата. | Това е нормално, не е възникнала неизправност. | Компресорът се включва след известно време. |
| Компресорът не стартира незабавно след натискане на бутона COOLMATIC или след смяна на температурата. | Това е нормално, не е възникнала неизправност. | Компресорът се включва след известно време. |
| По задната стена на хладилника се стича вода. | По време на автоматичното размразяване се размразява скрежът по задната стена. | Това е нормално. |
| В хладилника се стича вода. | Изходът за вода е запушен. | Почистете изхода за вода. |
| | Хранителните продукти предотвратяват изтичането на водата в съда за събиране. | Уверете се, че хранителните продукти не се допират до задната стена. |
| Водата тече на пода. | Изходящият маркуч за топяща се вода не е свързан към тавата на изпарителя над компресора. | Свържете изходящия маркуч за топяща се вода към тавата на изпарителя. |
| Не може да се задава температура. | Функцията FROSTMATIC или COOLMATIC е включена. | Изключете FROSTMATIC или COOLMATIC ръчно, или изчакайте, докато функцията се нулира автоматично, за да зададете температурата. Вижте "Функция FROSTMATIC или COOLMATIC". |

| Проблем | Възможна причина | Решение |
|--|---|---|
| dEMo се показва на дисплея. | Уредът е в демонстрационен режим. | Задържете режим ОК натиснат за приблизително 10 секунди, докато не прозвучи продължителен звук и дисплеят се изключи за кратко. |
| Температурата в уреда е твърде ниска/висока. | Регулаторът на температурата не е настроен правилно. | Задайте по-висока/по-ниска температура. |
| | Вратата не е правилно затворена. | Вижте "Затваряне на вратата". |
| | Температурата на хранителните продукти е твърде висока. | Изчакайте температурата на хранителните продукти да спадне до температурата в помещението, преди съхранение. |
| | Прекалено много хранителни продукти се съхраняват едновременно. | Съхранявайте едновременно по-малко хранителни продукти. |
| | Вратата се отваря често. | Отворете вратата само, ако е необходимо. |
| | Няма циркулация на студен въздух в уреда. | Уверете се, че има циркулация на студен въздух в уреда. |



В случай, че съветите не водят до постигане на желаните резултати, свържете се с най-близкият оторизиран сервизен център.

7.2 Смяна на крушката

Уредът е снабден с интериорна светодиодна лампичка с дълъг живот.

Само сервизен персонал може да подменя осветителното тяло.

Свържете се с оторизираният център за обслужване.

7.3 Затваряне на вратата

1. Почистете уплътненията на вратичката.
2. При необходимост регулирайте вратата. Вижте инструкциите за сглобяване.
3. Ако е необходимо, сменете дефектните уплътнения. Свържете се с оторизиран сервизен център.

8. ИНСТАЛИРАНЕ

8.1 Местоположение



За инсталиране, вижте инструкциите за монтаж.

За да осигурите най-добри резултати, инсталирайте уреда достатъчно далеч от източници на топлина, като радиатори, бойлери, пряка слънчева светлина и др. Погрижете се да има

свободна циркулация на въздух по вътрешната задна стена на корпуса.

8.2 Разполагане

Монтирайте уредът в сухо, добре проветриво помещение, където температурата в помещението отговаря на климатичния клас, посочен на табелката с данни на уреда.

| Климатичен клас | Околна температура |
|-----------------|--------------------|
| SN | +10°C до + 32°C |
| N | +16°C до + 32°C |
| ST | +16°C до + 38°C |
| T | +16°C до + 43°C |



Възможно е да се появят функционални проблеми при някои видове модели, ако се работи извън рамките на посочения диапазон. Правилната работа е гарантирана, единствено ако се извършва в посочения температурен диапазон. Ако имате съмнения относно това къде да монтирате уреда, обърнете се към търговеца, отдела за обслужване на клиенти или най-близкия оторизиран сервизен център.

8.3 Свързване към електрическата мрежа

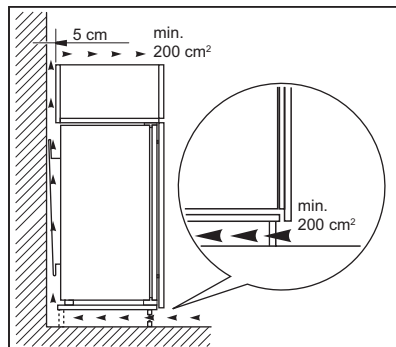
- Преди включване към електрозахранващата мрежа

проверете дали напрежението и честотата на табелката с данни отговарят на тези от домашната ви електрозахранваща мрежа.

- Уредът трябва да е заземен. За целта щепселът на захранващия кабел има специален контакт. Ако домашният контакт на електрозахранването не е заземен, свържете уреда към отделен заземяващ кабел в съответствие с действащите нормативни разпоредби след консултация с квалифициран техник.
- Производителят не носи отговорност, ако горепосочените мерки за безопасност не са спазени.
- Уредът съответства на Директивите на Е.Е.С.

8.4 Изисквания за вентилация

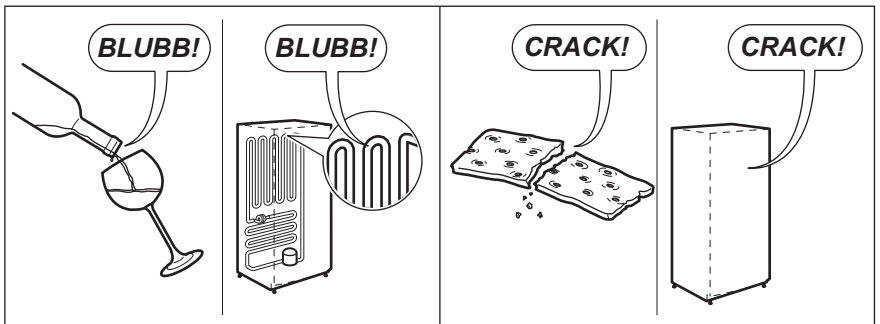
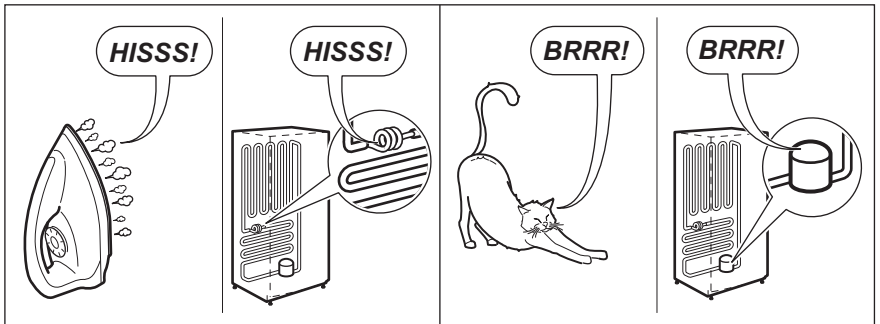
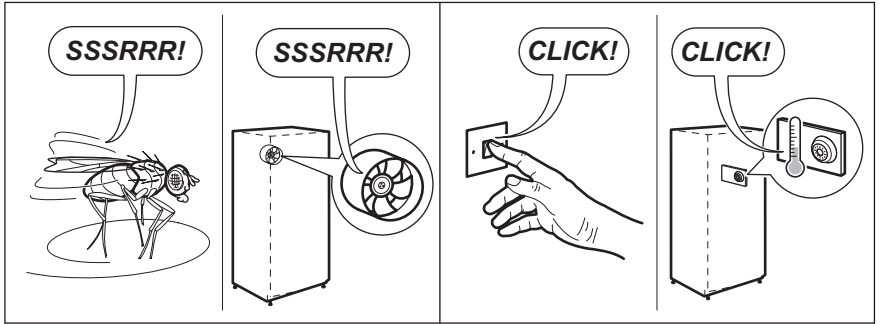
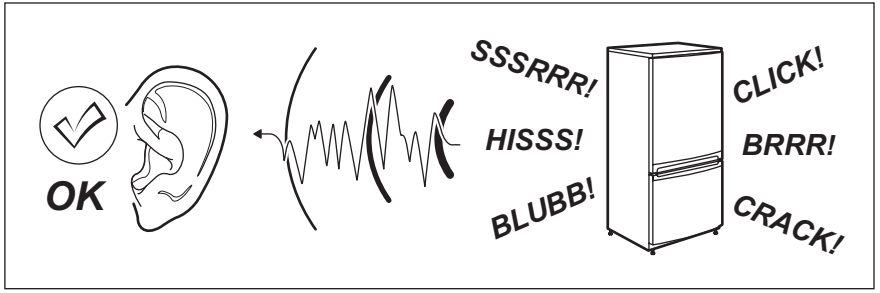
Въздушният поток зад уреда трябва да е достатъчен.



ПРЕДУПРЕЖДЕНИЕ!
За инсталация вижте инструкциите за монтаж.

9. ШУМОВЕ

Чува се шум по време на нормална употреба (компресор, циркулация на охлаждащия агент).



10. ТЕХНИЧЕСКИ ДАННИ


10.1 Технически данни


| | | |
|--------------------------------|-------|---------|
| Размери на отвора за вграждане | | |
| Височина | мм | 1780 |
| Ширина | мм | 560 |
| Дълбочина | мм | 550 |
| Време на повишаване | Часа | 21 |
| Волтаж | Волта | 230-240 |
| Честота | Hz | 50 |

Техническите данни се намират на табелката с данни на външната или

вътрешната страна на уреда и на етикета за енергийна категория.

11. ОПАЗВАНЕ НА ОКОЛНАТА СРЕДА

Рециклирайте материалите със символа . Поставете опаковките в съответните контейнери за рециклирането им. Помогнете за опазването на околната среда и човешкото здраве, както и за рециклирането на отпадъци от

електрически и електронни уреди. Не изхвърляйте уредите, означени със символа , заедно с битовата смет. Върнете уреда в местния пункт за рециклиране или се обърнете към вашата общинска служба.

www.aeg.com/shop



222374328-A-152017



AEG